

ULTIMA VECTOR

Half-verdekt systeem op zichtbaar 24 mm profielen

Deze technische datasheet is bedoeld als hulpmiddel voor de specificatie van onze producten en geeft informatie over onze Ultima vector tegels.

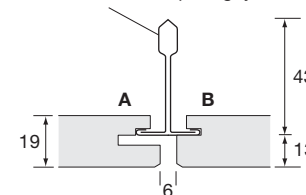
Materiaal	Mineraalvezel tegel, gecoate rug, geperforeerd, akoestisch doorlatend oppervlaktevlies.
Afwerking	Licht gestructureerd, ongeperforeerd, richtingloos oppervlak. De panelen zijn fabrieksgewijs behandeld voor duurzaamheid, stoot-, kras-, vuil- en vochtweerstand. Bioblock verf op voor- en achterzijde voorkomt of vertraagt de groei van schimmel en meeldauw. Duurzame randafwerking. Fabrieksmatig aangebrachte acryl-latex verf.
Kleur	Wit
Lichtreflectie	88% Gemeten volgens de ASTM 1477-98.

Item nr.	Oppervlak	Randafwerking	Afmeting (mm)
BP 1920 M	Ultima	Vector	600 x 600 x 19

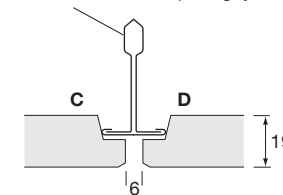
Algemeen

Ultima Vector platen zijn ontworpen voor montage in een conventioneel 24 mm zichtbaar ophangstelsel. Alle volledige platen zijn eenvoudig en zonder gereedschap, van onderuit, in het ophangstelsel aan te brengen en te verwijderen, waardoor op eenvoudige wijze toegang tot de plenumruimte wordt verkregen. Ultima Vector heeft een 3 mm vellingkant op 30°. De gemonteerde platen bedekken de zijkanten van de profielen en creëren een doorlopende schaduwlijn van 6 mm. Ultima Vector platen zijn te installeren met een minimale plenumhoogte, de verlichtingsarmaturen en luchtbehandelingssystemen zullen de minimale hoogte voor de installatie bepalen. Voor de beste resultaten wordt aangeraden om Ultima Vector op Armstrong Trulok Prelude 24 XL²/TL ophangstelsel te monteren.

24 mm zichtbaar ophangstelsel



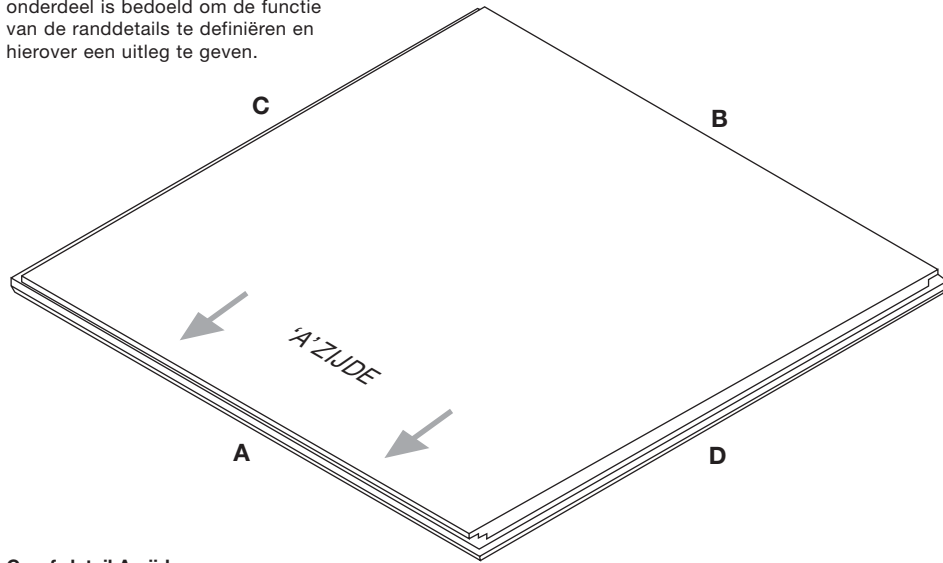
24 mm zichtbaar ophangstelsel



ULTIMA VECTOR

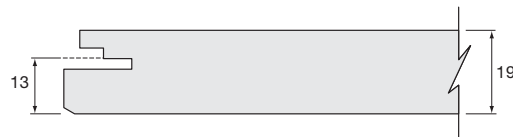
Randafwerkingen

Ultima Vector platen hebben een uniek randdetail. Het volgende onderdeel is bedoeld om de functie van de randdetails te definiëren en hierover een uitleg te geven.



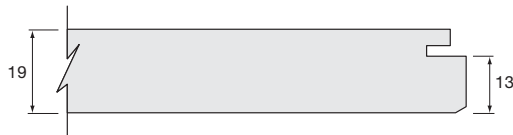
Groef-detail A-zijde

De op tekening met een "A" gemerkte zijde heeft een getrappt groef-detail, waardoor het paneel uitneembaar is. Deze zijde wordt bij installatie als eerste in het ophangstelsel geschoven en is gemerkt met een pijl op de achterzijde van het paneel. Dit is tevens de zijde die moet worden opgelicht wanneer het paneel weer moet worden verwijderd.



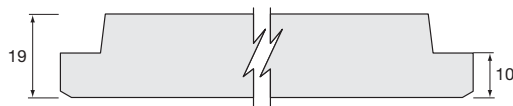
Groef-detail B-zijde

De B-zijde heeft een enkelvoudig groef-detail en is de tweede zijde die het paneel ondersteunt en tevens in de richting A-B centreert. Deze zijde ligt tegenover zijde A.



Omgekeerde Tegular zijden C en D

Deze twee zijden zijn voorzien van een omgekeerde Tegular sponning, passen tussen de flenzen van het ophangstelsel en centreren het paneel in de richting C-D.



Alle afmetingen zijn in millimeters.

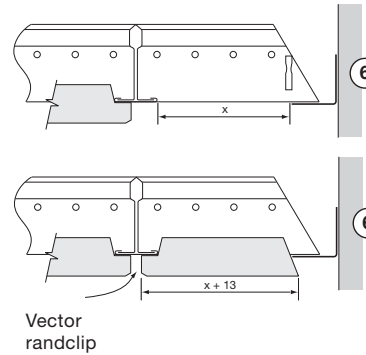
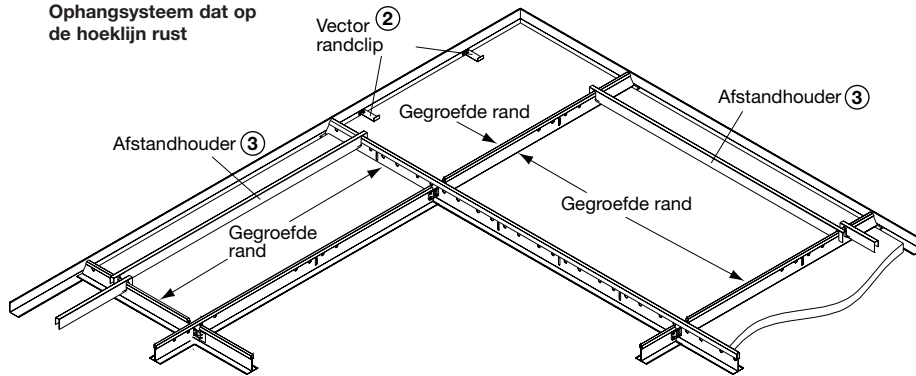
Accessoires

①			BP A1796 G	Klemveer
②			BP FS 440	Vector randclip
③			BP CA5733 A	Afstandhouder
④			BP 5791 M	Vector randafdekprofiel
⑤			BP 7875 G	Geverfd schaduwhoekprofiel
⑥			BP T1924 HD	Hoekprofiel met capping

Wandafwerkingen

Er zijn veel opties voor de afwerking bij de wandaansluiting. Onafhankelijk van het materiaal dat gebruikt wordt, zal of het ophangstelsel of het oppervlak van de plaat rusten op het wandaansluitprofiel. Volg de voor het werk overeengekomen montage-instructies.

Ophangstelsel dat op de hoeklijn rust



Ophangstelsel dat op de hoeklijn rust:

Wanneer dit detail wordt gebruikt met Ultima Vector moeten de pasplaten recht afgesneden worden zoals te zien is op de tekening. De snede wordt parallel aan de C of D-zijde van de plaat gemaakt. Hierdoor blijven de details van de A- en B-zijde over de pasplaatbreedte intact. Ultima is richtingloos. De platen mogen gedraaid worden om de gegroefde randen te behouden.

Inmeten van de pasplaat

Meet de opening tussen de flenzen van het T-profiel en het wandaansluitprofiel en tel hierbij 13 mm op. Teken deze maat af op de zichtzijde van het paneel.

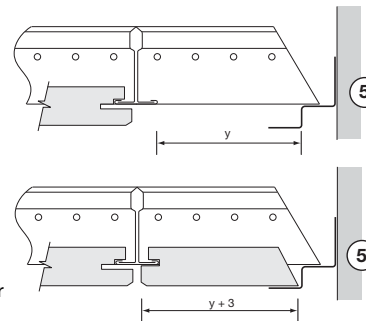
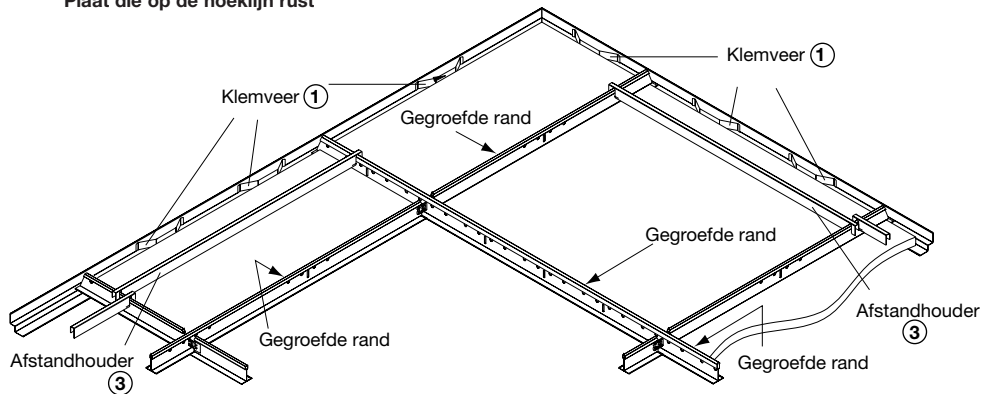
Pasnijden en installeren van een pasplaat

Snij vanaf de zichtzijde met een scherp mes langs een geleider het paneel op maat. Houd het mes zodanig schuin dat een schuine snijrand wordt verkregen waardoor de pasplaat aan de achterzijde 2 mm korter wordt dan aan de zichtzijde. Door deze afschuining zal de pasplaat in de opening vastgeklemd worden. Monteer vervolgens op dezelfde manier als een volledige plaat.

Installatie van een hoekpasplaat

Voor deze pasplaat moeten twee van de randen worden verwijderd. Teken de pasplaat zodanig af dat een kant is voorzien van een B-zijde. Plaats voor de ondersteuning van de A-zijde een tweetal Vector randclips (BP A440 (2)) om op het wandprofiel te rusten.

Plaat die op de hoeklijn rust



Plaat die op de hoeklijn rust

Een andere mogelijkheid is om het ophangstelsel 13 mm hoger te monteren dan het wandaansluitprofiel, waardoor de onderzijde van het paneel op het wandaansluitprofiel kan worden gelegd. Onderstaande tekening toont zo'n aansluiting met een schaduwhoekprofiel.

Bij dit voorbeeld is een schaduwhoekprofiel met een sponning van 13 x 13 mm toegepast (item nr. BP 7875), het ophangstelsel ligt dan op de bovenste trap en de zichtzijde van het paneel op de onderflens. Bij deze methode ontstaan openingen tussen ophangstelsel en aansluitprofiel maar worden de pasgesneden zijde van het paneel afgedekt door het aansluitprofiel.

Inmeten van de pasplaat

Meet de afstand tussen het T-profiel en het verticale gedeelte van de onderste trap van het schaduwhoekprofiel en tel hier 3 mm bij op. Teken deze maat af op de zichtzijde van het paneel, gemeten vanaf één van de gegroefde zijden.

Pasnijden en installeren van een pasplaat

Snij vanaf de zichtzijde met een scherp mes langs een geleider het paneel op maat. Monteer deze plaat net zoals een volledige plaat. Schuif de op maat gemaakte zijde als eerste in het schaduwhoekprofiel, licht de tegenover liggende zijde op tot tegen het T-profiel en schuif de pasplaat daarna over de flens van het T-profiel.

Afstandhouder

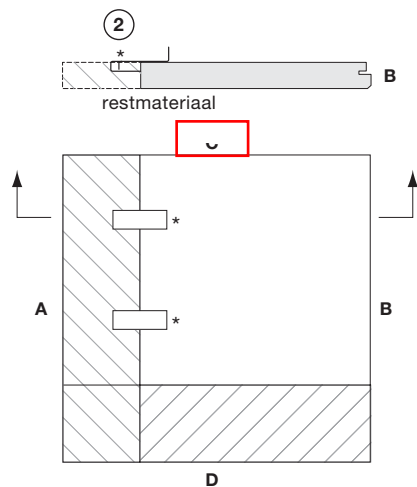
Afstandhouders (3) worden aanbevolen bij de wandaansluitingen van alle installaties om de tegels gemakkelijk te kunnen installeren.

Klemveer

Wanneer de tegels rusten op het wandprofiel, dan zijn klemveren (1) noodzakelijk om de platen in de groeven te centraliseren.

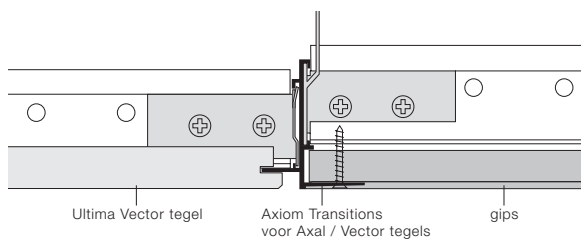
Hoekpasplaat

*Vector randclip BP FS 440 ②



Ultima Vector aansluitdetail (volledige tegel)

Volledige tegel Ultima Vector, installatie met Axiom Transitions (BPT3210WR)



Montage en demontage

Ultima Vector plafondpanelen zijn eenvoudig en zonder gereedschap, van onderuit, in het ophangstelsel aan te brengen en te verwijderen, waardoor op eenvoudige wijze toegang tot de plenumruimte wordt verkregen.

Montage

Stap 1

Schuif de getrapte groef van de **A**-zijde zover mogelijk over de flens van het ophangstelsel.

Stap 2

Licht de tegenoverliggende **B**-zijde op tot de onderzijde van de groef de flens van het ophangstelsel raakt.

Stap 3

Controleer of de getrapte groef van de **A**-zijde in de juiste positie is gekomen en het paneel zuiver horizontaal in het ophangstelsel rust.

Demontage

Stap 1

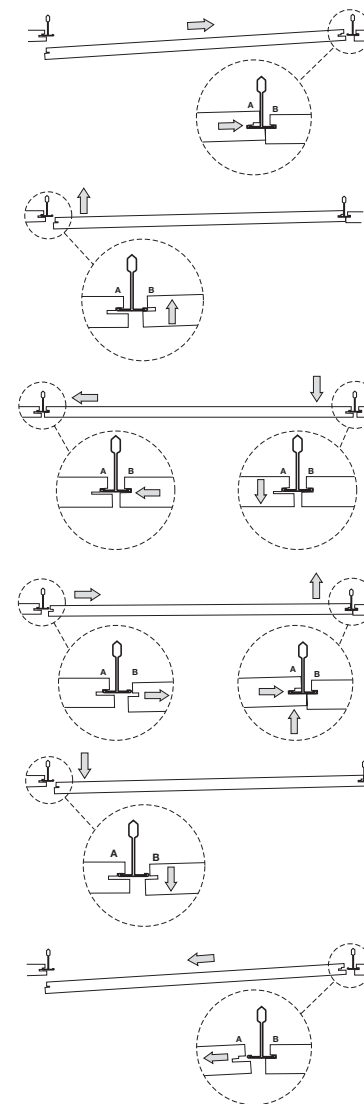
Ontdek welke zijde de **A**-zijde is met getrapte groef door licht op het centrale deel van de plaat te duwen. De **A**-zijde is de kant die het meest omhoog gaat. Licht de **A**-zijde op en laat de tegel in de getrapte groef glijden.

Stap 2

Haal de enkelvoudig getrapte **B**-zijde groef naar beneden.

Stap 3

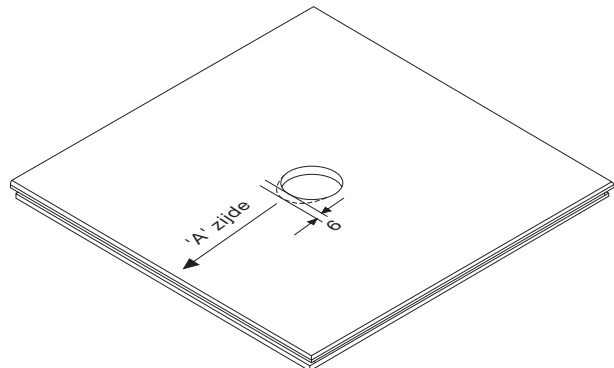
Laat de tegel naar beneden glijden en haal de getrapte **A**-zijde groef los uit het ophangstelsel.



Hoogte compensatie van service elementen

Het oppervlak van de Vector tegel ligt 13 mm lager dan het ophangstelsel. De hoogte van de service elementen die in de platen komen te hangen, zoals sprinklerkoppen en lichtarmaturen, moet hierop worden afgestemd.

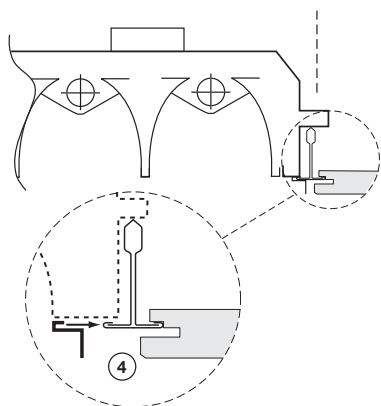
Uitsparingen in het paneel voor sprinklerkoppen en andere service elementen moeten extra groot worden uitgesneden om het verschuiven van het paneel in de richting van de A-zijde mogelijk te maken. Afdekkingen van deze service elementen moeten voldoende breed zijn om deze 6 mm af te kunnen dekken.



Vector randafdekprofiel

Deze onderdelen worden gebruikt om een gelijkliggend plafondoppervlak te creëren als standaard inleg service elementen worden gebruikt.

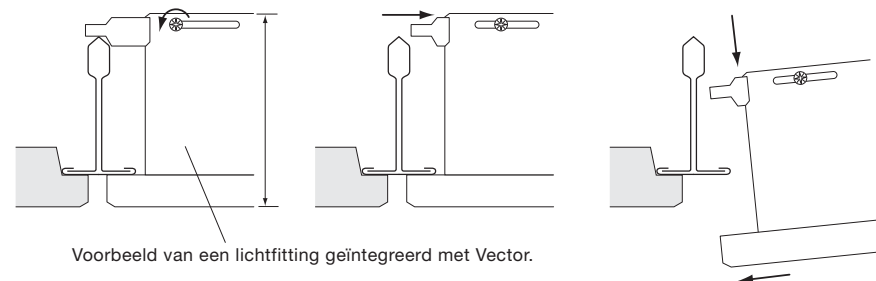
De plastic randafdekprofielen (BP 5791 M ④) zijn in verstek afgewerkt en verkrijgbaar in een lengte van 600 mm. Ter plaatse van inleg verlichtingsarmaturen of andere service elementen klikt men deze profielen over de flenzen van het ophangstelsel. Deze profielen kan men zowel voor als na de installatie van de plafondpanelen aanbrengen.



Alle afmetingen zijn in millimeters.

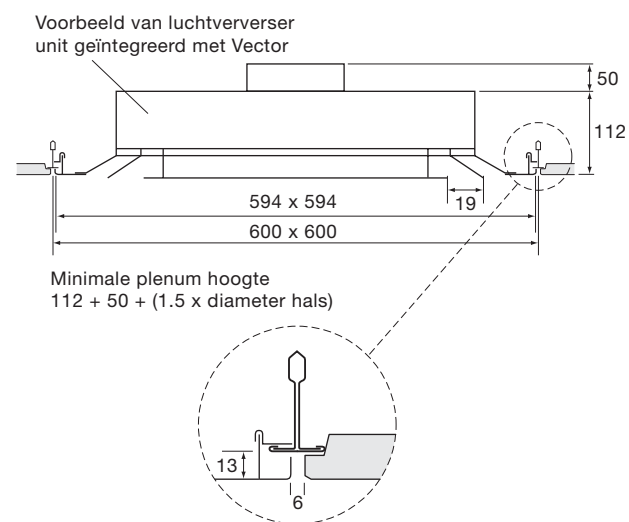
Lichtfitting

Een ruim assortiment lichtfittingen is beschikbaar om geïntegreerd te worden met het Ultima Vector plafondstelsel.



Luchtrooster

Diverse luchtverversingssytemen zijn verkrijgbaar die allemaal in het Ultima Vector plafond systeem passen. Gelieve contact op te nemen met ons Armstrong Market Service Center.




Armstrong

Akoestische prestatie	Geluidsabsorptie (α_w) 0.70(H) Overlangsgeluidsisolatie (Dncw) 37 dB
Tegelbelasting	Spots, armaturen en andere service elementen mogen niet direct op de achterzijde van de plaat worden aangebracht omdat daardoor schade of doorbuiging zou kunnen ontstaan. Een dwarsligger of soortgelijke methode moet ervoor zorgen dat de belasting van de fitting overgedragen wordt op het grid, mits de totale belasting de Armstrong richtlijnen niet overschrijdt. Als alternatief moet een directe onafhankelijke ophanger worden toegepast.
Element integratie	Door het ontwerp van randdetail zijde "A" bij de Ultima Vector ontstaat een opening tussen het paneel en de onderzijde van het ophangstelsel. Deze opening is nodig om het paneel tijdens montage en demontage op te kunnen lichten. Bij toepassing van bepaalde verlichtingsarmaturen kan dit bezwaarlijk zijn. Voor deze gevallen zijn randafdekprofielen verkrijgbaar die in combinatie met Ultima Vector panelen kunnen worden toegepast (zie Vector randafdekprofiel).
Seismische bevestigingsclips	Ultima Vector seismische bevestigingsclips zijn beschikbaar voor gebruik bij montage in gebieden met seismische activiteiten. Voor meer informatie gelieve contact op te nemen met ons Armstrong Market Service Center.
Opslag en verwerking	De opslag en het transport op de bouwplaats wordt meestal door de plafondbesteller verzorgd. Armstrong verpakt de producten zodanig dat ze bestand zijn tegen zorgvuldige behandeling op de bouwplaats. De krimpfolieverpakking is niet waterdicht. Omdat de pakken door vele handen gaan van fabriek tot eindinstallateur, mogen ze tijdens transport en opslag nooit ruw worden behandeld: omrollen, laten vallen, steunen op hoeken en randen kan beschadiging tot gevolg hebben.

Gelieve contact op te nemen met ons Armstrong Market Service Center.

Armstrong Building Products B.V.
 Claudius Prinsenlaan 126
 4818 CP Breda
 Nederland
 Tel: (+31) 076 521 77 33 (NL)
 (+32) 02 223 00 72 (BEL)
 Fax: (+31) 076 521 04 07
www.armstrong.nl
www.armstrong-plafonds.be
 email: benelux-info@armstrong.com

Warmtegeleiding	0.052-0057 (λ) W/mK
Vochtbestendigheid	95%RV
Brandklasse	EEA A2-s2,d0 Klasse 2 (NEN 6065-6066)
Gewicht	5.2 kg/m ²
Pasplaten snijden	Snij vanaf het oppervlak van de plaat met een scherp mes. Afgesneden plaatranden die in het zicht komen, moeten worden behandeld om er uit te zien als fabrieksmatig geleverde randen. Hiervoor wordt de Armstrong bijtipverf (item nr. BPAFPA) aanbevolen.
Schoonmaken	Mocht de noodzaak bestaan om Armstrong systeemplafonds bij te werken, gelieve dan contact op te nemen met de technisch adviseurs van ons Market Service Center. Zij zullen advies verlenen over de benodigde maatregelen voor schoonmaken en verven.
Gerecycleerde Inhoud	

Alle product omschrijvingen kunnen gewijzigd worden zonder voorafgaande aankondiging.

